

HIBAE LHÁRÍTÁSI ÚTMUTATÓ FELHASZNÁLÓK ÉS KÉPZETT SZAKEMBEREK RÉSZÉRE

Tisztelt Ügyfelünk!

Köszönjük, hogy az alábbi helyszíni technikai felülvizsgálattal segíti közös munkánkat!

HA A HIBAE LHÁRÍTÁS NEM OLDJA MEG A FENNÁLLÓ PROBLÉMÁT, KÉRJÜK, HOGY A **HIBABEJELENTÉS ELŐTT** VÉGEZZE EL A KÖVETKEZŐ LÉPÉSEKET ÉS ELLENŐRZŐ MÉRÉSEKET, VALAMINT KÉSZÍTSEN EL MINDEN SZÜKSÉGES DOKUMENTUMOT:

- Kérjük töltse ki a teljes ellenőrző listát,
- Készítsen fényképeket és videókat.

Mielőtt felhívna minket, kérem, jelölje meg **azokat a lépéseket, amelyeket már elvégeztek.**

Ez biztosítja, hogy az ügyintézés hatékony legyen, és felgyorsítja az esetleges garanciális eljárást.

[Hogyan lépjen velünk kapcsolatba hiba esetén?](#)

Felveheti velünk a kapcsolatot weboldalunkon keresztül, email-ben, vagy telefonon.

Web:

www.wallbox.hu

E-mail:

info@wallbox.hu

Telefonszám:

+36 30 096 9999

POWER SHARING

A telepítő szakember által elvégzendő/ellenőrizendő:

- A hálózati ellenőrzés:
 - o Led karika fény visszajelzések,
 - o Minden töltő konfigurációja az applikáción keresztül, csatlakozás BLUETOOTH-on keresztül
 - Elsődleges töltő: Állapot = elsődleges és párosított, további töltők száma, maximális áramfelvétel fázisonként és töltőnként
 - Másodlagos töltő: Állapot = másodlagos és párosított
- o Telepítés:
 - Áramválasztó: 8 vagy 9 állásban az elsődleges töltő számára, 0 a másodlagos számára.
 - 5E osztályú árnyékolatlan Ethernet kábel, külön erek használata, max. hossz 250 m
 - Ellenőrizze az egyes töltők hardverkonfigurációját a telepítési kézikönyv szerint.
 - CAN busz kábelezés (CAN L a CAN L-hez, CAN H a CAN H-hoz) és kapcsolók (T vagy NT állásban a töltők sorban elfoglalt pozíciójuk alapján; lásd lentebb)

Hibaelhárítási eljárások:

- Kapcsolja le a Wallbox áramellátását és mérje meg az ellenállást a CAN H és CAN L között.
 - o 60 Ohm = JÓ.
 - o 120 Ohm = ROSSZ, ellenőrizze a vezeték sérülését, ellenőrizze, hogy megfelelően csatlakoztatva van-e.
 - o Egyéb = ROSSZ, távolítsa el a kábeleket, és ellenőrizze a CAN csatlakozókat az egyes töltőkön. Mérje meg az ellenállást a CAN H és L között.
 - 120 Ohm legyen a CAN kapcsolóval T állásban, végtelen/OL a CAN kapcsolóval NT állásban.
- Indítsa újra és konfigurálja újra a hálózatot Bluetooth-on keresztül.

A távoli hibaelhárításhoz a következőkre van szükségünk:

- Sorozatszám
- Kitöltött (töltő specifikus) ellenőrzőlista
- Éles, jól látható, nagy felbontású fényképek:
 - o Készülék ház (különös tekintettel a sorkapcsok),
 - o Előlap hátoldala,
 - o Kábel csatlakozások,
 - o Áramválasztó forgókapcsoló közelről,
 - CAN kapcsoló pozíciója,
 - A töltő töltési sorban elfoglalt helye (T vagy NT),
 - Kitöltött telepítési táblázat.

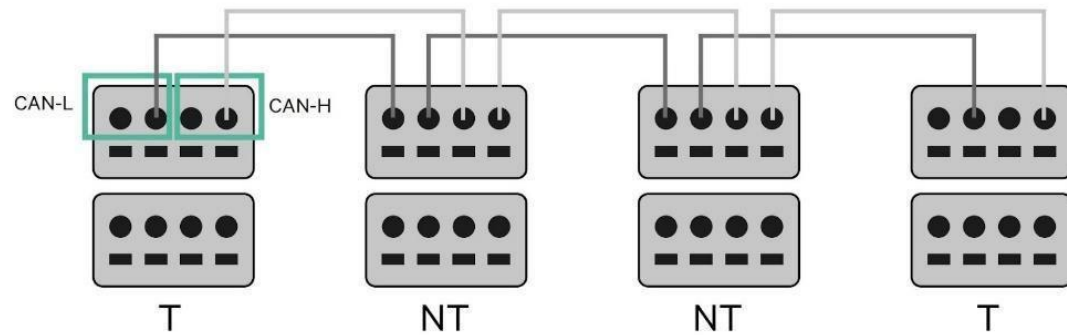
WALLBOX SZOLGÁLTATÁS



T szerepű töltő CAN busz bekötése helyesen, 1 érpárral



Ellenállás ellenőrző mérés

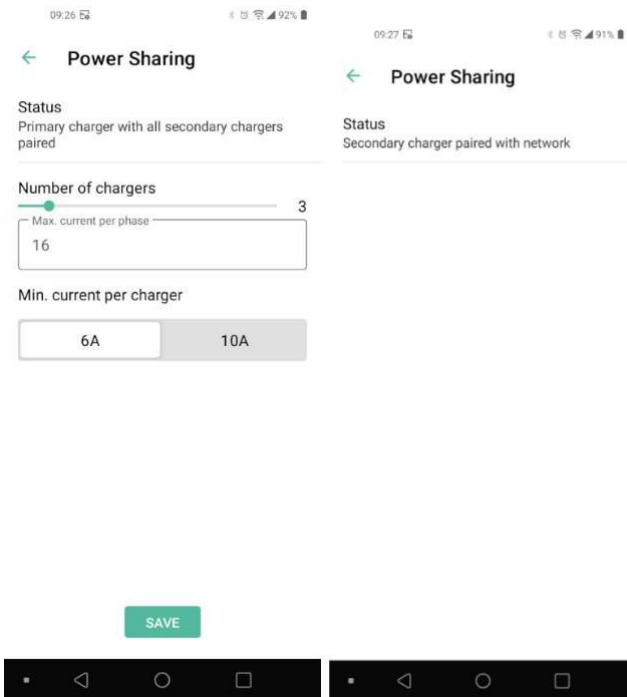


CAN busz telepítése (külsők T, belsők NT)

WALLBOX SZOLGÁLTATÁS



CAN busz kapcsolók közelről



Power Sharing konfiguráció az applikációban

Power sharing installation		Case number					
Charger Model	Serial Number	Primary/ Secondary on App	Current Selector position	CAN Switch position	RS485 Switch position	Photo number	
1							
2							
3							
4							
5							
6							
7							
8							
9							
10							

Power Sharing telepítési táblázat