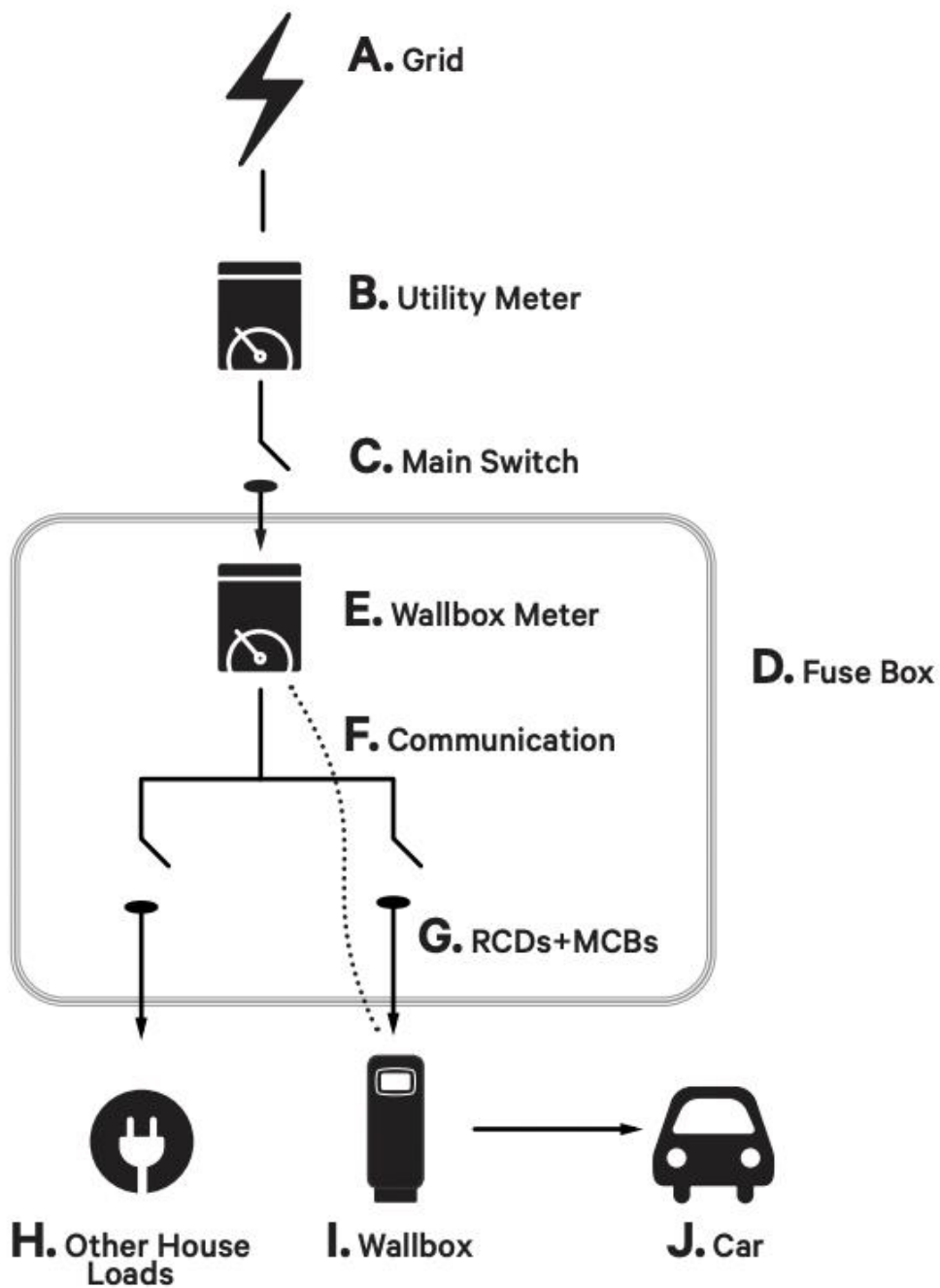


Carlo Gavazzi, azaz Wallbox Meter (PowerBoost) elhelyezése a hálózatban:

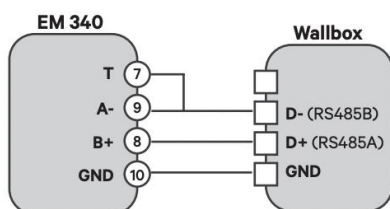


Ezen felül pedig a weboldalunkról is elérhető magyar nyelvű telepítési útmutatót:

https://support.wallbox.com/wp-content/uploads/ht_kb/2020/08/EN_Installation_Guide_Power_Boost_multilingual.pdf

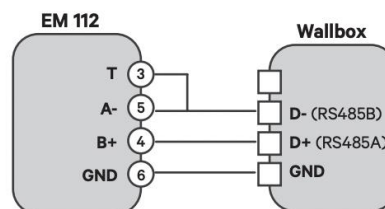
Carlo Gavazzi

EM 340



Carlo Gavazzi

EM 112



Mielőtt belekezdünk győződjünk meg arról, hogy a készülék a legfrissebb szoftvert használja! A készülék pedig véletlenül se legyen feszültség alatt!

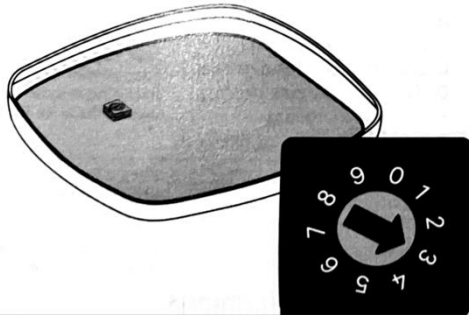
EM 340-es készülék esetén 1 2 3, majd 4 5 6 - on megkapja a 3 fázist. N-et is be kell kötni a vezérlés végett. Majd ezt követően a 7-es 9-es-t össze kell kötni, majd el kell vinni töltő oldalán a "D-"-ba. A 8-as megy a "D+"-ba. Végezetül pedig a 10-es megy a "GNB"-be.

Az EM 112-es készülék esetén a fent látható képen alapján hasonló módon kell elvégezni a bekötést.

Ezen felül pedig a mikrokapcsolókat az alábbi állásba kell tenni. (a kapcsolókról képet is talál az email alján RS485 + Can bus

- RS485 - T
- CAN - NT

Ezt követően az áramerősség választót kell beállítani az alábbi módon:



A. Position the current selector to an appropriate setting.

Ajusta las posiciones del selector actual al valor adecuado.

POSITION	0	1	2	3	4	5	6	7	8	9
CURRENT (A)	R	6	10	13	16	20	25	32	R	R

HU 4 – A töltő zárása

A. Állítsa az áramerősség-választót a megfelelő beállításba.

A 0., 8. és 9. pozíció árammegosztáshoz van fenntartva.

B. Csatlakoztassa a kommunikációs kábel szabad végét a csatlakozóhoz. Zárja le az eszközt a fedél rögzítésével.

C. Húzza meg a biztonsági csavart. Ajánlott meghúzási nyomaték: 0,7 Nm +/- 10%.

Tehát példának okéért, ha 5-ös állásba teszi az áramváltót, akkor a készülék max 20A-t fog továbbítani fázisonként. Ha 6-os ba teszi, akkor fázisonként 25A-t. Ez a max érték fog az applikációban is megjelenni.

FONTOS: A vezetéket minden esetben a készülék néveleges teljesítményre kell méretezni.

Wallbox Pulsar Plus esetében 10mm² átmérőjű vezetéknél az érvéghüvely használata TILOS!

A sikeres összekötés esetén a Carlo Gavazzi készüléken megjelenik az **RXTX** felirat a készülék kijelzőjén bal oldalt középmagasságban.

Szoftveres beállítás:

A sikeres bekötés után a Wallbox applikációban hozzá kell adni a töltőt. Magyar nyelvű leírás az alábbi linken érhető el:

<https://www.eautotoltokabel.hu/pulsar-plus-hasznalati.pdf>

Ezt követően kapcsolódjon a készülékével Bluetooth-on keresztül, majd kattintson a töltőre. Jobb felső sarokban lévő "fogaskerék" ikonra. Ezután Frissítésekre, majd válassza ki a Teljesítménynövelést. (NE a MID mérőt! - a MID opció legyen kikapcsolva!)

A csúszka segítségével kapcsolja be a Teljesítménynövelést.

Itt írja be, hogy hány Amper van otthon.

Példának okáért, ha 3x16A érhető el otthon, akkor 16A-t írjon be, ha pedig mondjuk 1x32A és 2x25A, akkor 25A-t írjon be. A terhelés minden esetben szimmetrikusan történik.

Ezt követően más dolga nincsen.

Az alábbi képeken látható egy egyfázisú mérő megfelelő telepítése:



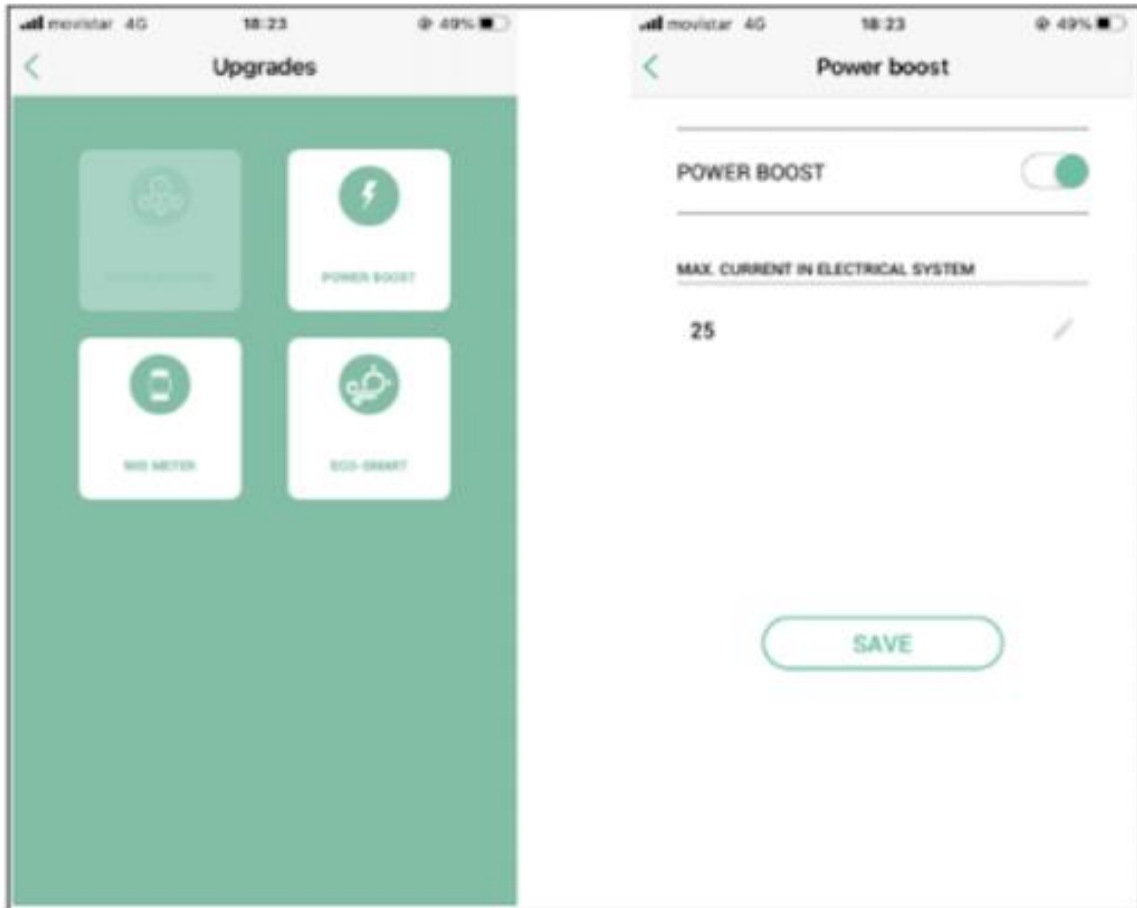
Good installation of modbus
on HV-side



Good installation of meter connections (note RXTX and bridge)



Close up RS485/ CAN bus switches



PB configuration window APP



Example meter Ohm measurements

EautóTöltőkábel.hu csapata +36 30 096 9999