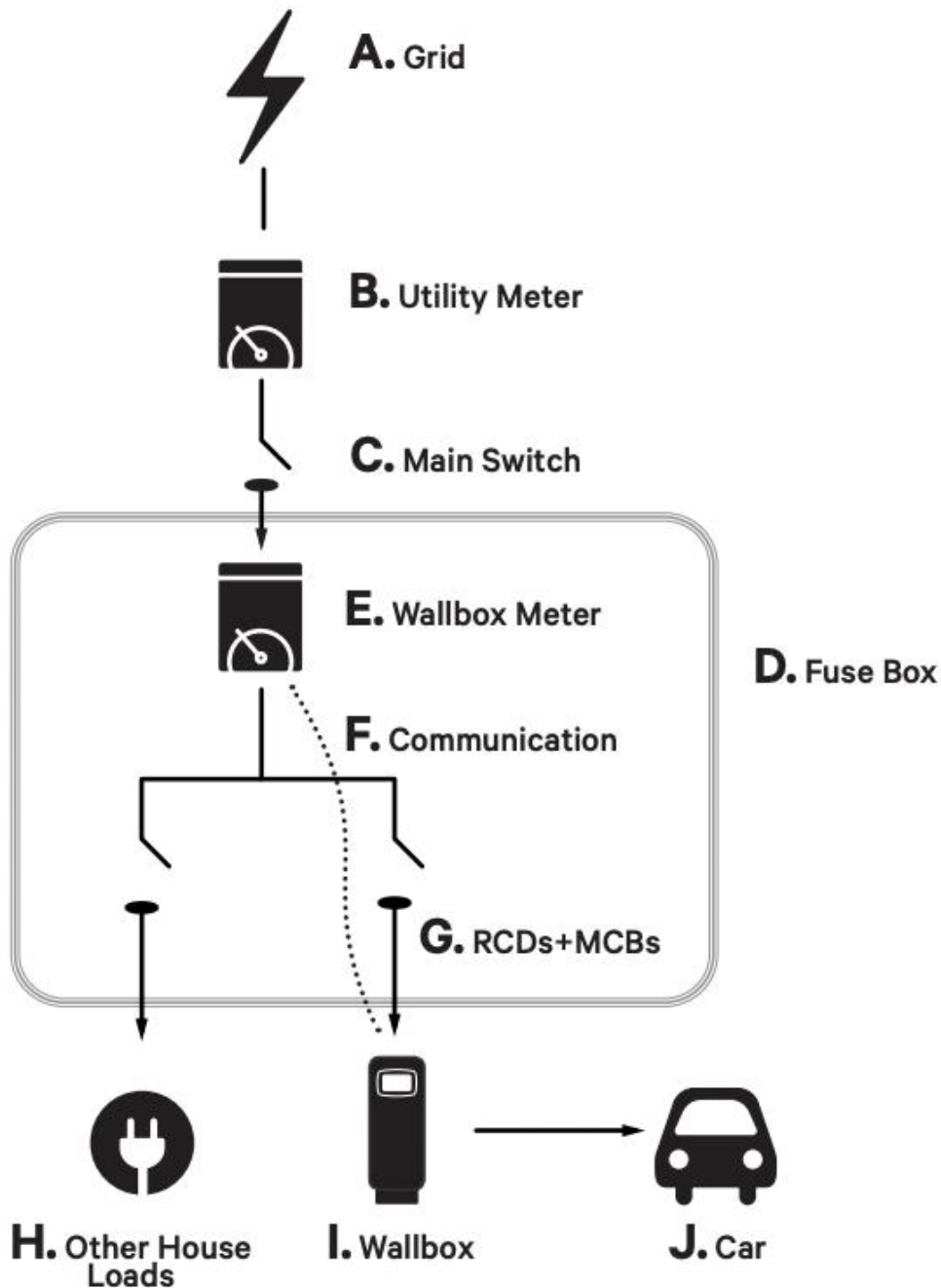


A PowerBoost bekötésével kapcsolatban az alábbi anyagokat ajánlom figyelmébe:

PowerBoost bekötési videó (sajnos jelen pillanatban még csak angol nyelven érhető el: <https://www.youtube.com/watch?v=oPaFKg0t3xs&t=89s> -

A videóban egy egyfázisú PowerBoost-ot kötnek be, de hasznos lehet az elhelyezés végett. Fontos, hogy minden esetben **közvetlenül a bejövő fővezeték után kell tenni**, hogy képes legyen nézni a háztartás teljes fogyasztását. - Csak ebben az esetben tudja a sikeres Ethernet kábeles (STP - 5E) összekötés (RS485-ös kötés) segítségével továbbítani azt, hogy mennyit fogyaszt a háztartás, majd ennek fényében csökkenteni vagy növelni az elektromos autó töltési teljesítményét.

Carlo Gavazzi, azaz Wallbox Meter (PowerBoost) elhelyezése a hálózatban:

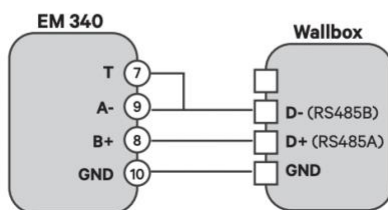


Ezen felül pedig a weboldalunkról is elérhető magyar nyelvű telepítési útmutatót:

https://support.wallbox.com/wp-content/uploads/ht_kb/2020/08/EN_Installation_Guide_Power_Boost_multilingual.pdf

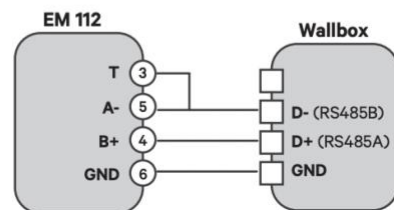
Carlo Gavazzi

EM 340



Carlo Gavazzi

EM 112



Mielőtt belekezdünk győződjünk meg arról, hogy a készülék a legfrissebb szoftvert használja! A készülék pedig véletlenül se legyen feszültség alatt!

EM 340-es készülék esetén 1 2 3, majd 4 5 6 - on megkapja a 3 fázist. N-et is be kell kötni a vezérlés végett. Majd ezt követően a 7-es 9-es-t össze kell kötni, majd el kell vinni töltő oldalán a "D-"-ba. A 8-as megy a "D+"-ba. Végezetül pedig a 10-es megy a "GNB"-be.

Az EM 112-es készülék esetén a fent látható képen alapján hasonló módon kell elvégezni a bekötést.

Ezen felül pedig a mikrokapcsolókat az alábbi állásba kell tenni. (a kapcsolókról képet is talál az email alján RS485 + Can bus

- RS485 - T
- CAN - NT

A sikeres összekötés esetén a Carlo Gavazzi készüléken megjelenik az **RXTX** felirat a készülék kijelzőjén bal oldalt középmagasságban.

Szoftveres beállítás:

A sikeres bekötés után a Wallbox applikációban hozzá kell adni a töltőt. Magyar nyelvű leírás az alábbi linken érhető el:

<https://www.eautotoltokabel.hu/pulsar-plus-hasznalati.pdf>

Ezt követően kapcsolódjon a készülékével Bluetooth-on keresztül, majd kattintson a töltőre. Jobb felső sarokban lévő "fogaskerék" ikonra. Ezután Frissítésekre, majd válassza ki a Teljesítménynövelést. (NE a MID mérőt! - a MID opció legyen kikapcsolva!)

A csúszka segítségével kapcsolja be a Teljesítménynövelést.

Itt írja be, hogy hány Amper van otthon.

Példának okáért, ha 3x16A érhető el otthon, akkor 16A-t írjon be, ha pedig mondjuk 1x32A és 2x25A, akkor 25A-t írjon be. A terhelés minden esetben szimmetrikusan történik.

Ezt követően más dolga nincsen.

Az alábbi képeken látható egy egyfázisú mérő megfelelő telepítése:



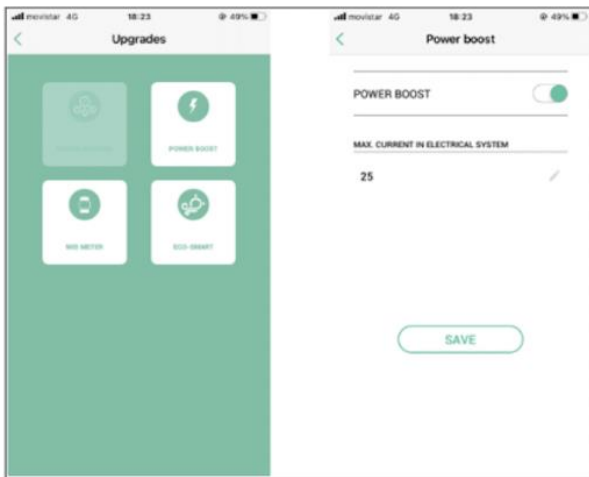
Good installation of meter connections (note RXTX and bridge)



Good installation of meter connections (note RXTX and bridge)



Close up RS485/ CAN bus switches



PB configuration window APP



Example meter Ohm measurements